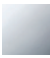

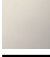





83 060 361



- entraxe 600 mm
- largeur 660 mm
- hauteur 60 mm
- rosace Ø 60 mm
- saillie 90 mm

| | | |
|---|--------------------------|---------------|
|  | Chrome | 83 060 361-00 |
|  | Platine brossé | 83 060 361-06 |
|  | Platine | 83 060 361-08 |
|  | Laiton (Or 23cts) | 83 060 361-09 |
|  | Laiton brossé (Or 23cts) | 83 060 361-28 |
|  | Dark Platinum brossé | 83 060 361-99 |

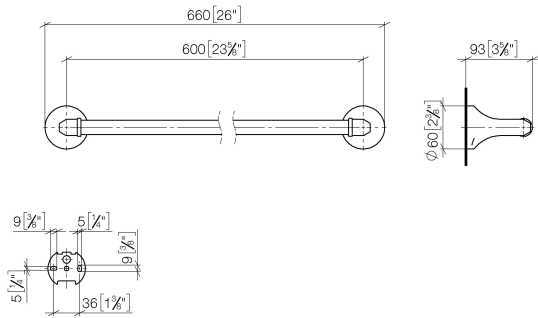
Accessoires recommandés



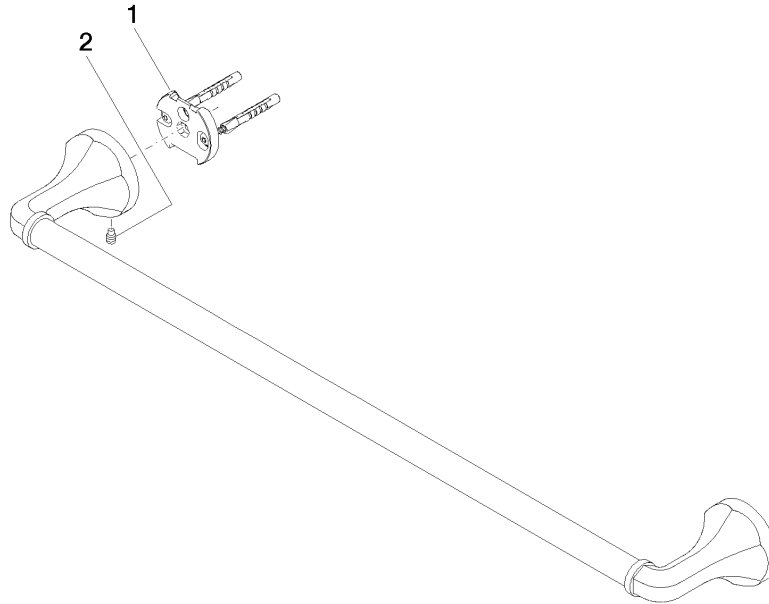
MADISON Fixation pour inverseur 12 358 970 90
pour montage biface sur verre -
 •pour la fixation d'un porte-serviette,
 porte-serviette arrière en sus.

83 060 361

mm [inches]



83 060 361



Liste des pièces de rechange

| N° | Article Numéro | Désignation | Fréquence de montage | Délai de livraison |
|----|--------------------|-----------------|----------------------|--------------------|
| 1 | 05 17 97 507 00 90 | set de fixation | 2 | 2 |
| 2 | 04 31 11 140 00 90 | tige | 2 | 2 |